

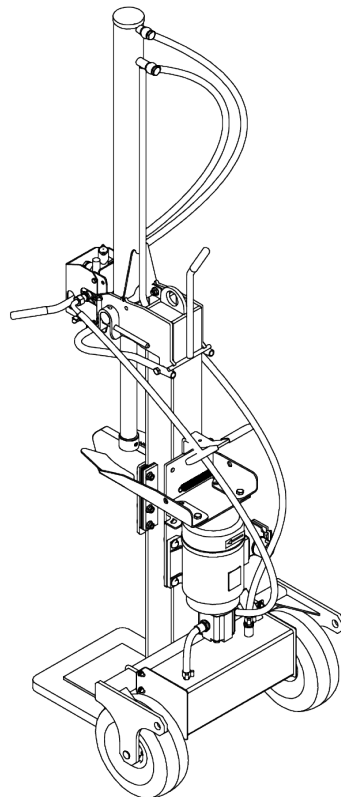
# Betriebsanleitung

# KIENESBERGER®

für

Brennholzspalter

## HS 108/9



Im Interesse Ihrer Gesundheit und einer langen Lebensdauer des Gerätes, ersuchen wir Sie, die Bedienungsanleitung vor Inbetriebnahme durchzulesen und die darin enthaltenen Anweisungen und Richtlinien unbedingt einzuhalten!

**Ohne Kenntnisse dieser produktbezogenen Bedienungsanleitung untersagen wir die Inbetriebnahme des Gerätes!**

Hergestellt von:

# AMR

LA PUISSANCE AU SERVICE DU BOIS

1 rue de l'industrie :: 67390 ELSSENHEIM - Frankreich  
Tél. +33 (0)3 88 58 69 69 :: Fax +33 (0)3 88 58 69 70  
site internet : [www.a-m-r.fr](http://www.a-m-r.fr)



# **Inhaltsverzeichnis**

<b>Konformitätserklärung.....</b>	<b>2</b>
<b>Einführung.....</b>	<b>3</b>
<b>Sicherheitshinweise.....</b>	<b>4</b>
<b>Gewährleistung.....</b>	<b>4</b>
<b>Arbeitshinweise.....</b>	<b>5</b>
<b>Technische Daten.....</b>	<b>5</b>
<b>Inbetriebnahme.....</b>	<b>6</b>
<b>Wartung.....</b>	<b>12</b>
<b>Zubehör.....</b>	<b>12</b>
<b>Ersatzteilliste.....</b>	<b>14</b>

# Konformitätserklärung

## EG-Konformitätserklärung an Richtlinien :

- 2006/42 für Maschinen
- 2004/108 für elektromagnetische Verträglichkeit
- 2006/95 für Niederspannung
  
- 2 EN 13857 für Sicherheit von Maschinen
- Norm NF EN 609-1 + A 2 für Sicherheit der Holzspalter

# AMR

LA PUISSANCE AU SERVICE DU BOIS

1 rue de l'industrie  
67390 ELSSENHEIM - Frankreich  
Tél. +33 (0)3 88 58 69 69  
Fax +33 (0)3 88 58 69 70  
site internet : [www.a-m-r.fr](http://www.a-m-r.fr)

Hersteller von Holzspalter erklärt in alleiniger Verantwortung,

dass die Produkte von Typ :

auf das sich diese Erklärung bezieht, den einschlägigen EG-Richtlinien entspricht.

→ Verantwortlicher der technischen Dokumentation : Maxime VERVAUX

Stempel & Unterschrift :

**AMR**  
1 rue de l'industrie  
67390 ELSSENHEIM  
Tél. +33 (0)3 88 58 69 69  
Fax +33 (0)3 88 58 69 70  
SIRET 443 715 289 00023



3. März 2016  
in Elsenheim  
Michel BECHTEL  
Geschäftsführer

## **ACHTUNG!**

**BEIM TRANSPORT AUF ÖFFENTLICHEN VERKEHRSWEGEN IST DARAUF ZU ACHTEN, DASS NUMMERNSCHILDER UND BELEUCHTUNG DURCH DAS GERÄT NICHT VERDECKT SIND. WARTAFEL UND HINWEISTAFEL SIND NACH STRASSENVERKEHRSORDNUNG ANZUBRINGEN**

## **2 Einführung**

Sehr geehrter Kunde,

mit dem Kauf dieses Holzspalters haben Sie ein sehr hochwertiges Werkzeug für Ihre Arbeiten erworben. Zu Ihrer Sicherheit und um ein befriedigendes Arbeitsergebnis zu erzielen, lesen Sie bitte die vorliegende Betriebsanleitung aufmerksam durch, und beachten Sie die Hinweise zur Arbeitssicherheit und zur Wartung Ihres Holzspalters. Wir danken Ihnen für Ihr Vertrauen und wünschen Ihnen viel Freude bei Ihrer Arbeit.

Die in der Betriebsanleitung gegebenen Anweisungen müssen ebenso wie die allgemeinen Regeln, Sicherheits- und Unfallverhütungshinweise sowie die Straßenverkehrsordnung unbedingt befolgt werden. Das nicht Einhalten der Anweisungen kann Unfälle und Pannen verursachen. Die Firma Kienesberger lehnt bei einem Verstoß der vorliegenden Anweisungen jegliche Verantwortung ab. Kienesberger lehnt ebenfalls jegliche Verantwortung ab im Falle von

- » Verwendung zu einem anderen Zweck als Holzspalten
- » Verwendung durch einen nicht eingewiesenen Benutzer
- » schlechter Wartung des Gerätes
- » nicht zulässiger technischer Eingriffe

Sollten nach dem Lesen der vorliegenden Betriebsanleitung noch Fragen offen bleiben und/oder sollten Teile, die für die einwandfreie Betriebsweise der Maschine notwendig sind fehlen, setzen Sie sich bitte mit Ihrem Fachhändler, unter Angabe der Gerätenummer und des Herstellungsjahres des Holzspalters, in Verbindung.

Jegliche Vervielfältigung, selbst auszugsweise, vorliegender Betriebsanleitung, bedarf der Genehmigung durch Kienesberger. Jede Zuwiderhandlung wird gerichtlich verfolgt. Der Inhalt der Betriebsanleitung sowie die technische Ausführung kann jederzeit geändert werden. Für weitere Auskünfte zur Aufstellung, Wartung und Reparatur wenden Sie sich bitte an Ihren Fachhändler.

## **3 Sicherheitshinweise**

### **3.1 Allgemein**

- » Das Handbuch aufmerksam durchlesen. Wenden Sie sich bei Unklarheiten an den Kundendienst.
- » Der Spalter darf nur von einer volljährigen und in die Handhabung eingewiesenen Person (lesen des vorliegenden Handbuchs) benutzt werden. Das Gerät darf nur von einer Person bedient werden.
- » Um Verletzungen durch weggeschleuderte Holzteile zu vermeiden, halten Sie um den Arbeitsbereich herum einen Sicherheitsabstand.
- » Eine regelmäßige Wartung der Maschine gewährleistet eine gute sowie sichere Funktionsweise und garantiert eine optimale Lebensdauer des Produktes. Allerdings dürfen niemals Wartungs- oder Reparaturarbeiten an der Maschine durchgeführt werden, wenn diese unter Spannung steht bzw. mit dem Traktor verbunden ist.
- » Arbeiten an der Maschine erst bei vollständigem Stillstand und gezogenem Netzstecker durchführen.

### **3.2 Vorsichtsmaßnahmen bei der Aufstellung**

- » Lagern Sie den Holzspalter auf festem Untergrund.
- » Den Zugang für Kinder und nicht eingewiesene Personen verbieten.

### **3.3 Sicherheitsausrüstung**

- » Sicherheitshandschuhe, -schuhe und -brille tragen.
- » Keine weite Kleidung, Schmuck oder andere Dinge tragen, die von sich bewegenden Teilen erfasst werden könnten.

### **3.4 Den Zustand des Materials überprüfen**

- » bei Erhalt der Maschine,
- » vor der Inbetriebnahme des Gerätes,
- » Bedien- und Zufuhrvorrichtungen besondere Aufmerksamkeit widmen.

## **4 Gewährleistung**

Die Garantie gilt ein Jahr ab Kaufdatum, welches der Kunde mittels der Kaufrechnung belegt. Sie deckt nur die Reparaturen ab, bei denen Teile ausgetauscht werden, die sich nach Überprüfung durch Kienesberger als fehlerhaft erweisen.

Die Gewährleistung erlischt:

- » wenn es Reparaturversuche gegeben hat, die vom Hersteller nicht genehmigt waren.
- » bei einem Fehler, der durch schlechte Wartung oder einer unsachgemäßen Verwendung durch eine nicht befugte Person verursacht wurde.

Die Gewährleistung umfasst nicht die Frachtkosten.

## 5 Arbeitshinweise

Für eine sachgemäße Verwendung des Holzspalters muss die Betriebsanleitung aufmerksam durchgelesen werden. Bei der Verwendung des Spalters sollte unbedingt Schutzkleidung wie Helm, Augenschutz oder Brille, Arbeitshandschuhe und Sicherheitsschuhe getragen werden. Auf jeden Fall weite Kleidung vermeiden. Der Spalter ist eine motorbetriebene Maschine und kann daher gehörschädigenden Lärm abgeben. Wir empfehlen das Tragen eines Helmes oder eines Gehörschutzes. Eine unsachgemäße Bedienung des Spalters kann schwerwiegende Verletzungen und insbesondere die Gefahr von Quetschungen an Gliedmaßen nach sich ziehen. Aus Sicherheitsgründen muss die Maschine für Wartungsarbeiten unbedingt vom Antrieb getrennt werden.

## 6 Technische Daten

<b>Type 108/9</b>	<b>Elektro</b>
Spaltkraft [to]	9
max. Spaltlänge [cm]	108
Spaltgeschw. Stufe 1 [cm/sek]	7
Spaltgeschw. Stufe 2 [cm/sek]	15
Rücklaufgeschw. [cm/sek]	12
Füllmenge Öltank [ltr]	9
Literleistung Pumpe [lrt/min]	16
Gewicht [kg]	ca. 225
Drehzahl [U/min] max.	1430

Die nachzufüllende Ölmenge reicht von der Gesamtmenge ab, da sich noch Restöl in den Schläuchen und im Zylinder befindet.

Abmessungen (BxTxH)

Zylinder eingefahren 80x80x180 cm

Zylinder ausgefahren 80x80x238 cm

**Technische Änderungen vorbehalten!**

## 7 Inbetriebnahme

### 7.1 Vorbereitung

- » Den Spalter auf festen ebenen Untergrund stellen und an die Stromversorgung anschließen.
- » Der Stromanschluß zur Maschine (400V Drehstrom) muss den gültigen nationalen Bestimmungen und Richtlinien entsprechen (z.B.: ÖVE, VDE, usw.).
- » Die Steckdose muss mit Schutzleiteranschluß und FI-Fehlerstrom-Schutzschalter 30 mA angeschlossen sein.
- » Die Steckdose ist netzseitig mit 16A träge abzusichern.  
Weiters sind noch folgende Punkte zu beachten und einzuhalten:
  - » Kabelquerschnitt mind. 2,5 mm<sup>2</sup>
  - » 5-polige Zuleitung verwenden
  - » Die Kabelverlängerung soll 25 m nicht überschreiten und muss ebenfalls 2,5 mm<sup>2</sup> Kabelquerschnitt aufweisen.
  - » Die Kabelverlängerung muss unbedingt vollständig abgerollt sein.
  - » Der Schalter ist mit einer Nullspannungsauslösung ausgestattet. Diese soll verhindern, dass nach Spannungsausfall (Wackelkontakt in der Netzleitung, durchgebrannte Sicherung, unbeabsichtigtes Ziehen des Netzsteckers, usw.) der Spalter wieder selbsttätig anläuft. Durch die Nullspannungsauslösung muss der Spalter nach Spannungsausfall durch Betätigen des Einschalters erneut eingeschaltet werden.

### **ACHTUNG!**

**ARBEITEN AN DER ELEKTRISCHEN ANLAGE DÜRFEN NUR VON EINEM ANERKANNTEN FACHMANN DURCHGEFÜHRT WERDEN!**

Drehrichtung beachten! Drehrichtungsumkehr kann selbst am polumschaltbaren Stecker vorgenommen werden.

Je nach Schalterausführung läuft bei falscher Polung der Motor nicht an - Drehrichtungsschutz.



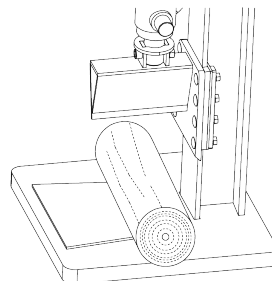
## 7.2 Ausfahren des Zylinders von Transport- in Arbeitsstellung

- » bei Elektroantrieb  
Schalter des Elektromotors einschalten (mit Phasenwender kann Drehrichtung geändert werden)

Je nach Schalterausführung läuft bei falscher Polung der Motor nicht an - Drehrichtungsschutz.

### 7.2.1

Einen Holzklötz von mindestens 15 cm Höhe auf die Grundplatte unter das Spaltmesser legen



## ACHTUNG!

**DARAUf ACHTEN, DASS SICH KEINE UNBEFUGTEN PERSONEN IM GEFAHRENBEREICH AUFHALTEN!**

### 7.2.2

Beide Hebel der Zweihandbedienung vorsichtig nach unten ziehen. Dadurch fährt die Kolbenstange aus dem Zylinder (Abb. 1). Beim Loslassen der beiden Hebel der Zweihandbedienug, bleibt die Kolbenstange sofort stehen.

Wenn durch das Ausfahren der Kolbenstange das Spaltmesser am Holzklötz aufliegt, hebt sich der Zylinder (Abb. 2).

Der Zylinder muss vorsichtig soweit aufgefahren werden, bis die Zylinderbolzen in die Haltetaschen des Spaltergestelles komplett eingefahren sind (eventuell muss der Zylinder unter dem Auffahren etwas gerichtet werden, damit die Bolzen des Zylinders genau in die Haltetaschen geführt werden). Bei Erreichen der Endposition, Zweihandbedienung loslassen (Abb. 3).

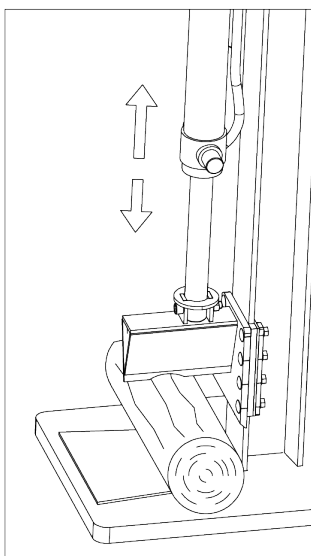


Abb. 1

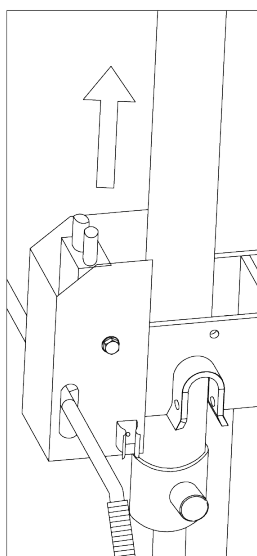


Abb.2

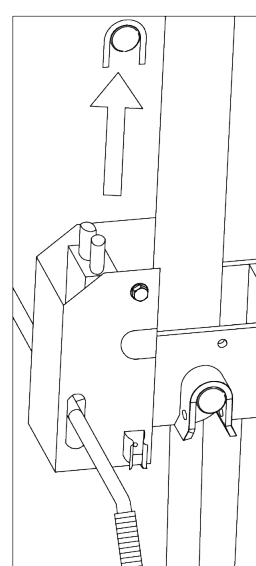
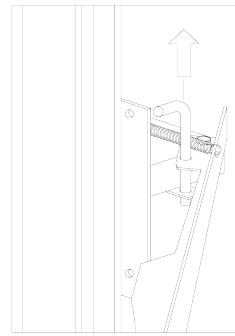


Abb. 3

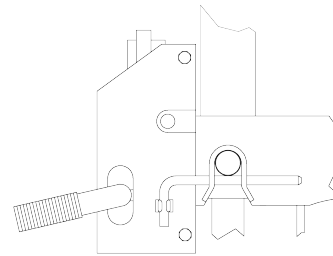
### 7.2.3

Die beiden Zylinderhaltebolzen aus der Führung herausziehen



### 7.2.4.

Die beiden Zylinderhaltebolzen (Stifte) müssen jetzt in ihre Führung eingesteckt werden. Stifte soweit einstecken, bis diese mit den Klammern gesichert werden können.



**Der Zylinder ist jetzt im Spaltergestell fixiert**

### 7.2.5

Die beiden Hebel der Zweihandbedienung nach oben drücken. Die Kolbenstange mit dem Spaltmesser fährt nach oben. Falls die Zweihandbedienung unter dem Auffahren nicht nach unten gedrückt wird, fährt das Spaltmesser bis zum Endanschlag.

Den Holzklotz von der Bodenplatte entfernen.

**Der Spalter ist jetzt betriebsbereit**

## Erklärung zur Zweihandbedienung

"0" Grundstellung

Spalter führt keine Bewegung aus

"1" Spaltstellung

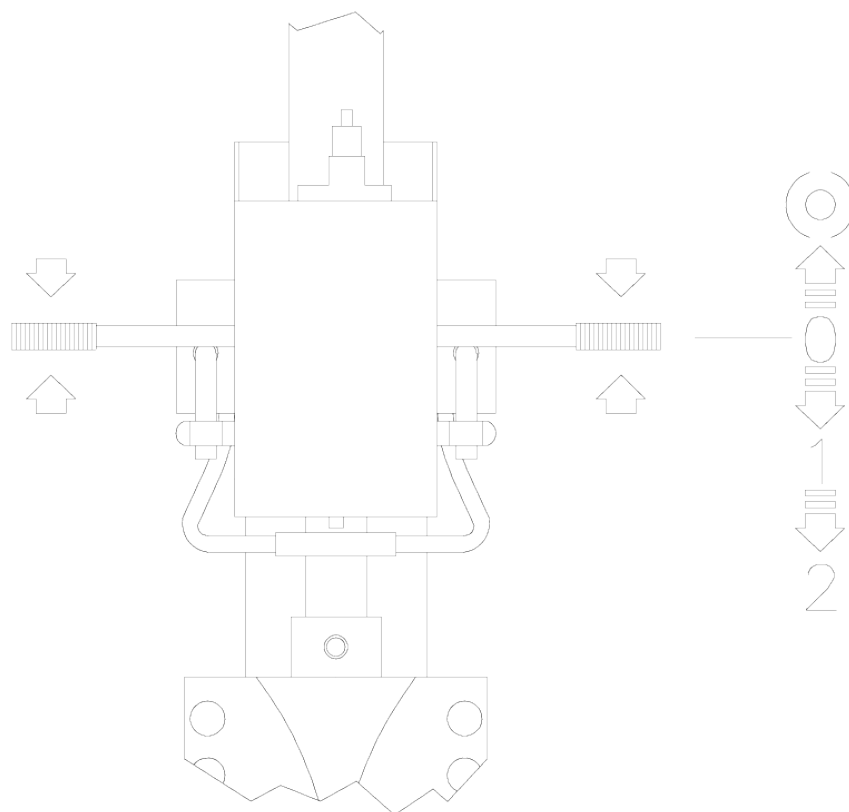
Durch nach unten Drücken der Zweihandbedienung, fährt das Spaltmesser nach unten (Spaltdruck volle Leistung)

"2" Eilgang

Durch weiteres Drücken der Zweihandbedienung nach unten, fährt das Spaltmesser im Eilgang nach unten (Spaltdruck halbe Leistung)

"3" Rückfahrstellung

Durch nach oben Drücken in die Rückfahrstellung (Hebel rastet ein) fährt das Spaltmesser selbstständig bis zum Endanschlag. Die Rückfahrt kann durch drücken der Zweihandbedienung in die Grundstellung gestoppt werden.



## **7.3 Spaltbetrieb**

### **7.3.1**

Das zu spaltende Holzstück auf die Bodenplatte stellen.  
Falls das Holzstück nicht stehen bleibt, kann dieses mit den Haltekrallen fixiert werden.

### **7.3.2**

Um den Spaltvorgang auszuführen, müssen beide Bedienhebel der Zweihandbedienung gleichzeitig nach unten gedrückt werden. Das Spalten eines Holzstückes sollte folgenden Ablauf haben:

Beim Beginn des Spaltvorganges wird solange auf dem Normalgang (Stufe 1-maximale Kraft) gespalten, bis das Holzstück aufreißt. Anschließend kann der Spaltvorgang durch vollständiges Drücken der Zweihandbedienung nach unten in den Eilgang (Stufe 2-weniger Kraft aber maximale Geschwindigkeit) fortgesetzt werden.

### **7.3.3**

Wird nach dem Durchspalten des Holzes die Zweihandbedienung ausgelassen, bleibt das Spaltmesser in der Position, in der es sich gerade befindet.

### **7.3.4**

Um das Spaltmesser, nach oben in die Ausgangsstellung zu bringen, gehen Sie wie folgt vor:

Die Zweihandbedienung wird von der Grundstellung (0) nach oben gedrückt, bis diese einrastet (Stellung 3). Die Zweihandbedienung kann losgelassen werden. Das Spaltmesser fährt selbstständig nach oben, wo die Aufwärtsbewegung durch den Endschalter beendet wird.

Möchte man, dass die Aufwärtsbewegung des Messers früher endet, so muss man die Zweihandbedienung von der Rasterung (Stellung 3) nach unten in die Grundstellung (0) drücken.

### **7.3.5**

Der Spaltvorgang ist beendet. Das gespaltene Holz entfernen und den Spalter mit neuem Holzstück für den nächsten Spaltvorgang beladen.

## **7.5 Absenken des Zylinders von Arbeitsstellung in Transportstellung**

### **7.5.1**

Einen Holzklötz von mindestens 15 cm Höhe auf die Grundplatte unter das Spaltnmesser legen.

### **7.5.2**

Mit der Zweihandbedienung das Spaltnmesser nach unten fahren, bis dieses auf dem Holzklötz aufliegt. Anschließend Zweihandbedienung auslassen.

### **7.5.3**

Die beiden Zylinderhaltebolzen aus der Führung herausziehen.

### **7.5.4**

Die Zweihandbedienung nach oben drücken. Der Zylinder fährt abwärts bis in die dafür vorgesehene Transportablage. Hängt der Zylinder in der Transportablage, fährt die Kolbenstange in den Zylinder ein. Das Spaltnmesser fährt nach oben. Kurz bevor die Kolbenstange komplett in den Zylinder eingefahren ist, muss die Zweihandbedienung nach unten in die Grundstellung (0) gedrückt werden, damit die Bewegung beendet ist.

### **7.5.5**

Die beiden Zylinderhaltebolzen (Stifte) müssen jetzt wieder in ihre Führung eingesteckt werden.

### **7.5.6**

Jetzt kann der Antrieb des Spalters abgestellt werden. Der Spalter ist jetzt transportbereit.

## **8 Wartung**

Um dauerhaft die Funktion des Holzspalters sowie der dazugehörigen Sicherheitseinrichtungen zu gewährleisten, sind folgende Wartungsmaßnahmen zu beachten:

- » Halten Sie das Gerät von Holzsplittern und anderen Rückständen sauber.
- » Die Spaltsäule regelmäßig an Vorder- und Rückseite schmieren.

Folgende Wartungsarbeiten sind alle 400 Stunden durchzuführen:

- » Hydrauliköl (empfohlenes Öl: HLP 46) wechseln. Der Ölstand im Tank darf nie höher als 4 cm unter dem Rand sein (keinesfalls weiter füllen). Fassungsvermögen des Tanks lt. technische Daten

Bei allen Wartungs- und Pflegearbeiten ist das Gerät vom Antrieb zu trennen.

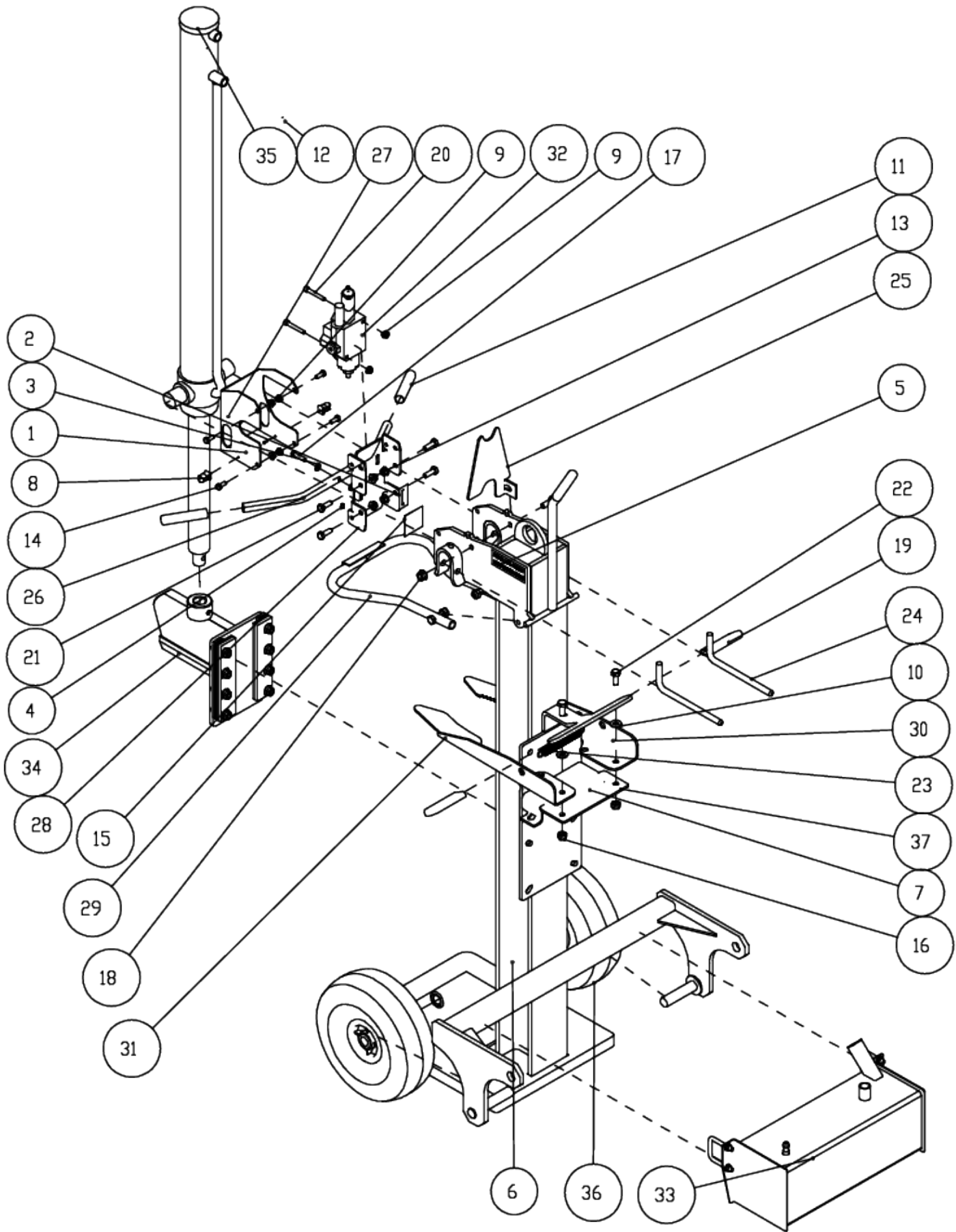
## **9 Zubehör**

Dreipunktbau für HS 108/9, Art. Nr. 022950

Für genauere Informationen wenden Sie sich bitte an Ihren Fachhändler.



**10 Ersatzteilliste**  
**HS 108/9 Vorderteil**

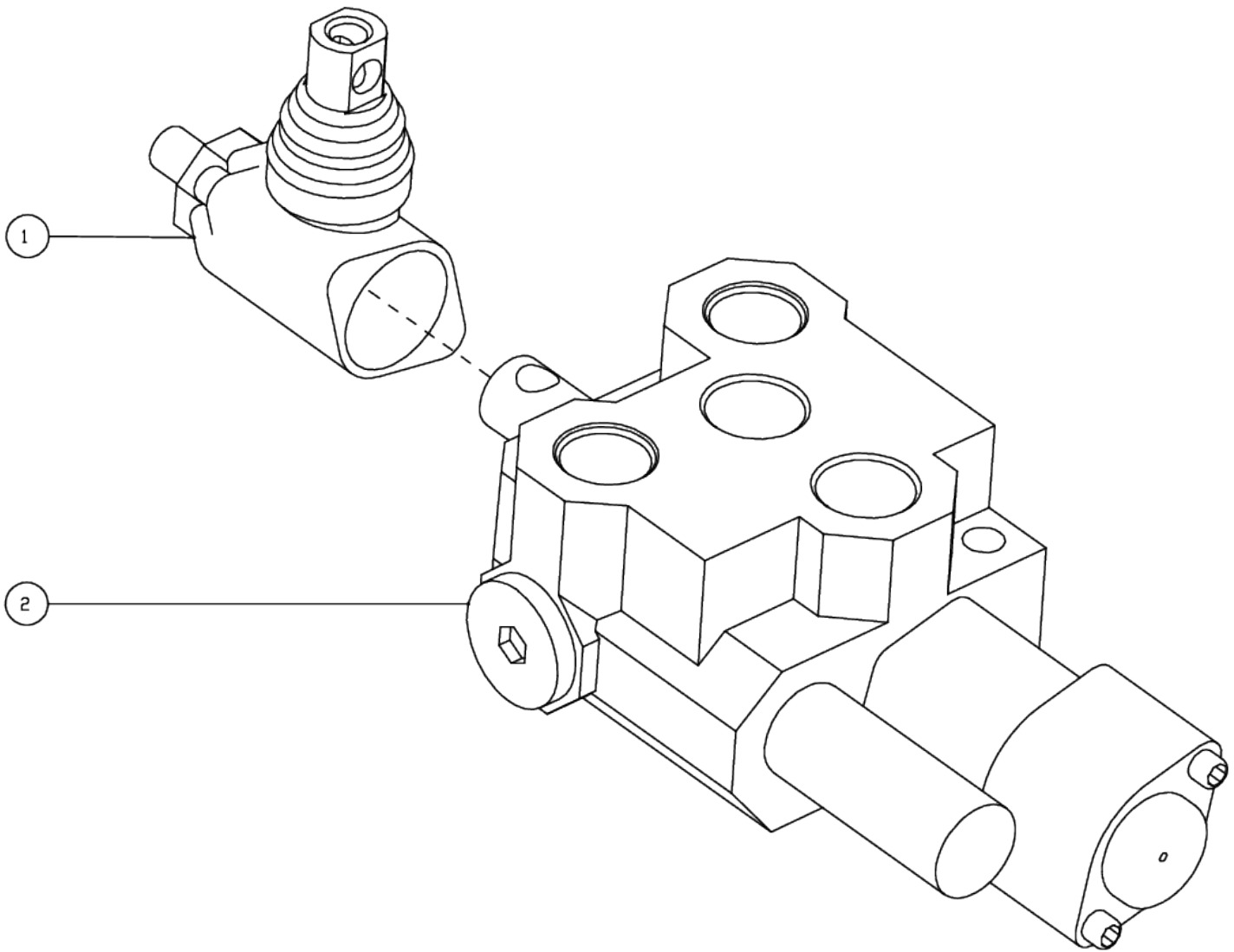




## HS 108/9 Vorderteil

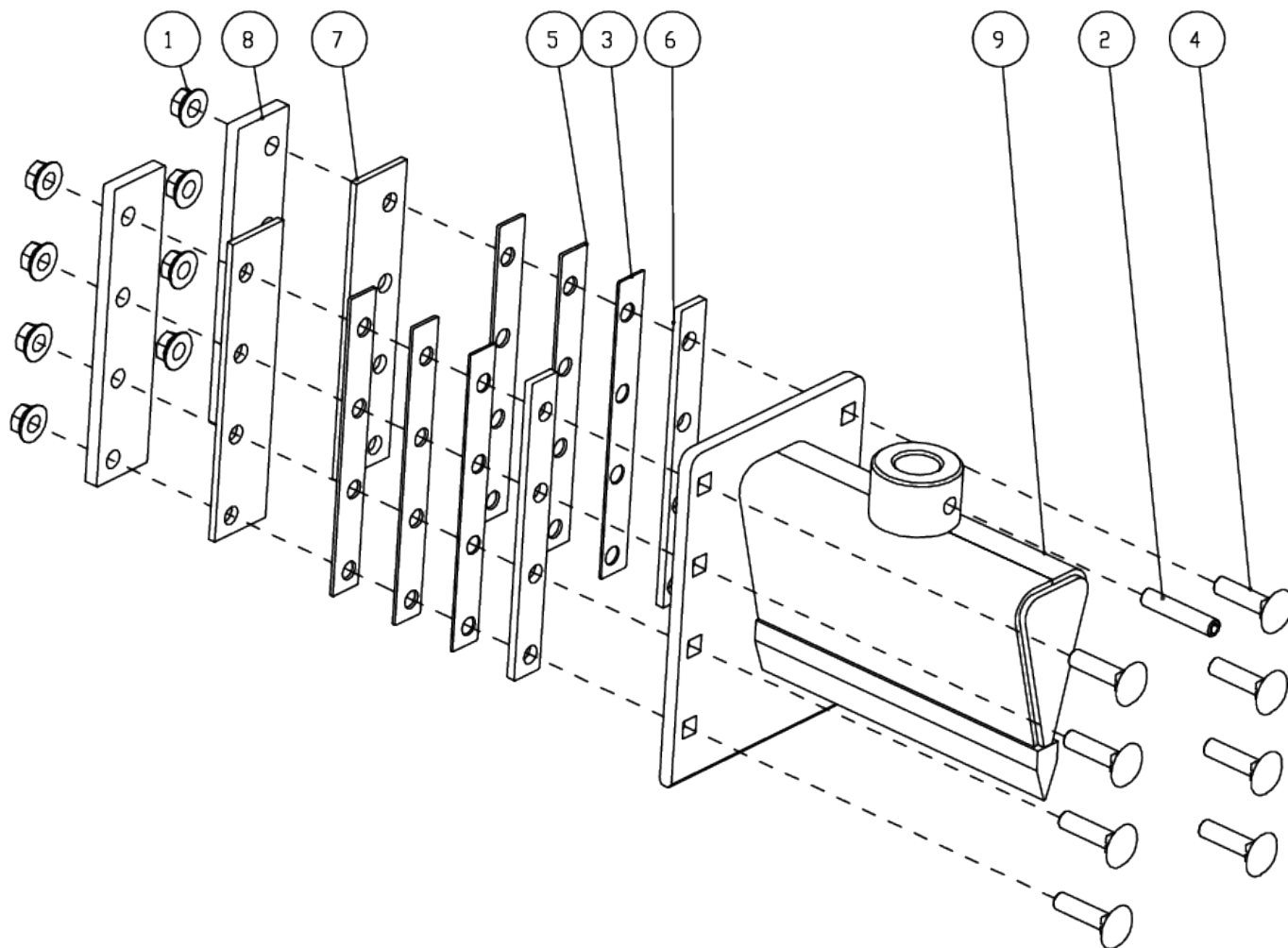
Pos./Art. Nummer	Bezeichnung	Menge
1	RIV00003 Blindniet mit Flachscheibe Ø 3 x 12	2
2	ETI00015 Aufkleber "Schnell / Langsam"	1
3	RON00024 Flachscheibe M 8	2
4	VIS00169 Schraube M 8 X 10 mit Flachkopf	1
5	ETI00001 Aufkleber "Achtung! Bewegtes Fahrzeug"	1
6	GRI00006 Öse Ø 25 verzinkt	2
7	ETI00013 Aufkleber "Achtung! Drehrichtung Beachten"	1
8	CLI00001 Halteklammer	2
9	ECR00002 Sechskantmutter M 8	6
10	RON00002 Flachscheibe M 12	2
11	CAP00001 Kunststoff Schutzkappe für Bedienhebel	3
12	ETI00017 Aufkleber "Kienesberger"	1
13	ECR00004 Sechskantmutter M 10	4
14	VIS00011 Sechskantschraube M 8 X 20	4
15	ETI00051 Aufkleber "Sicherheits Symbole"	1
16	ECR00014 Klemmmutter M 12	2
17	VIS00074 Sechskantschraube M 8 X 35	1
18	ECR00008 Sechskantmutter M 12	1
19	CAP00004 Kunststoffdeckel	2
20	VIS00131 Schraube M 8 X 55	2
21	VIS00006 Sechskantschraube M 10 X 30	4
22	VIS00043 Sechskantschraube M 12 X 30	3
23	RES00003 Zugfeder Ø 20 Lg 120 für Linken Bedienhebel	1
24	FAB00049Z Zylinderbolzen verzinkt Ø 14	2
25	FAB01881 Hubzylinderaufnahme	1
26	FAB01880 Bedienhebel	1
27	FAB01882 Schutzblech	1
28	FAB01878 Träger für Steuerventil	1
29	FAB01950 Abschaltbügel Gesamt	1
30	FAB01961 Halterungsblech Links	1
31	FAB01960 Halterungsblech Rechts	1
32	DIS00050 Steuerventil Gesamt	1
33	FAB01951 Tank Gesamt	1
34	FAB01949 Spaltkeil Gesamt	1
35	VER00041N Zylinder 70 X 45 Hub 1000	1
36	ROU00012 Rad Ø 300	2
37	FAB01877 Gestell	1

# Steuerventil HS 108/9



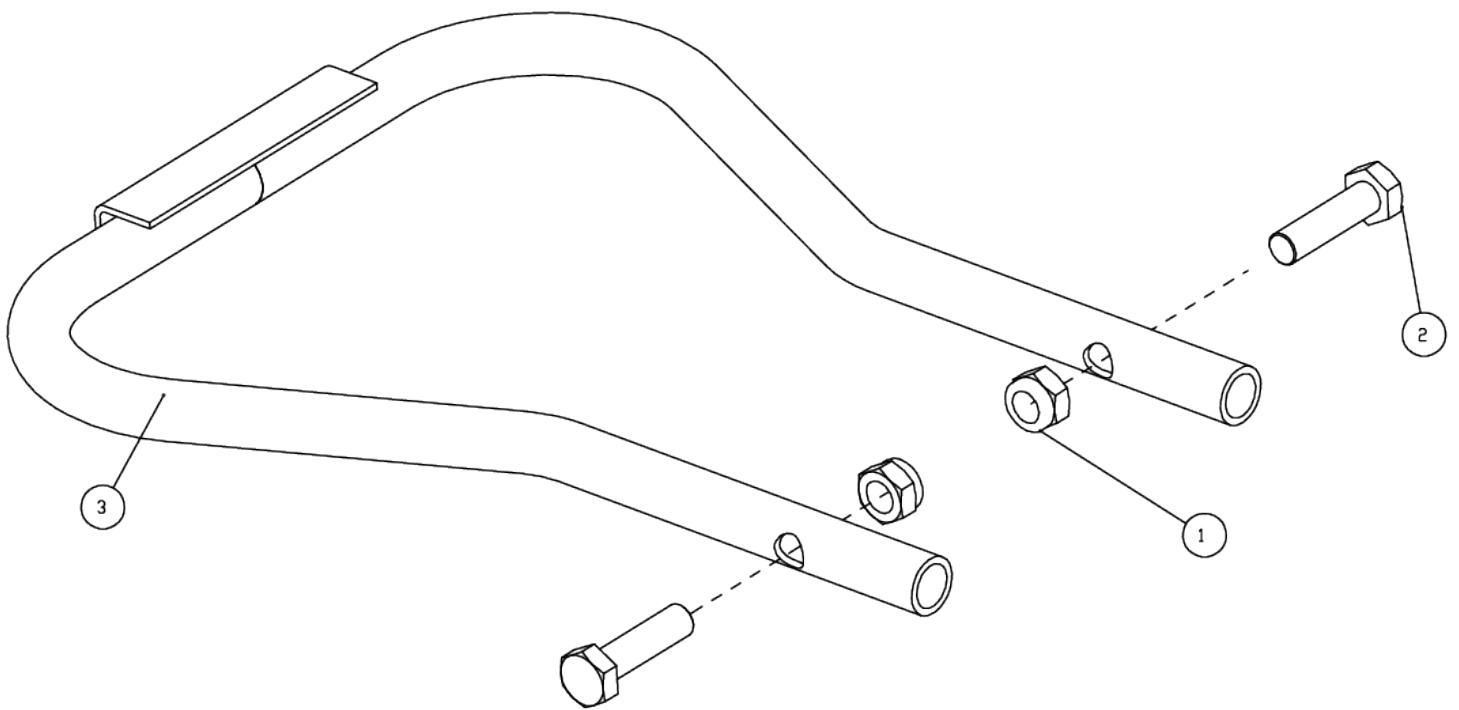
Pos.	Art. Nummer	Bezeichnung	Menge
1	DIS00042	Vorderteil mit Nocke für Steuerventil BM 50	1
2	DIS00004	Steuerventil gerastet BM50/1	1

# HS 108/9 Spaltkeil



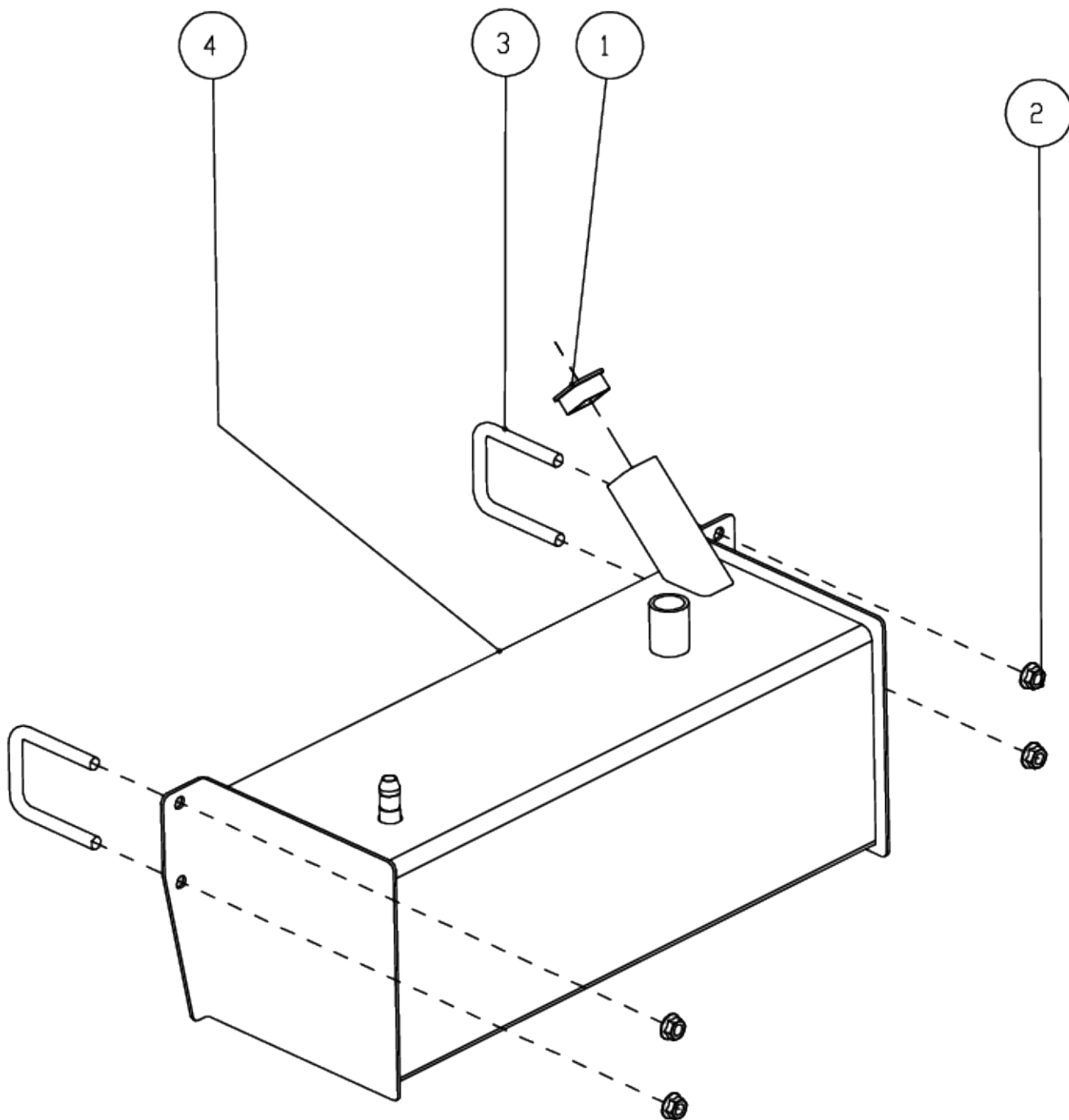
Pos.	Art. Nummer	Bezeichnung	Menge
1	VIS00171	Schraube M 12 x 50	8
2	ECR00008	Sechskantmutter M 12	8
3	GOU00021	Spannstift Ø 12 x 60	1
4	FAB00198	Messerführung 1,5 mm	2
5	FAB00197	Messerführung 2,5 mm	4
6	FAB00196	Messerführung 6 mm	2
7	FAB00199	Messingplatte	2
8	FAB00200	Führung hinten links	2
9	FAB01879	Messer	1

## HS 108/9 Abschaltbügel



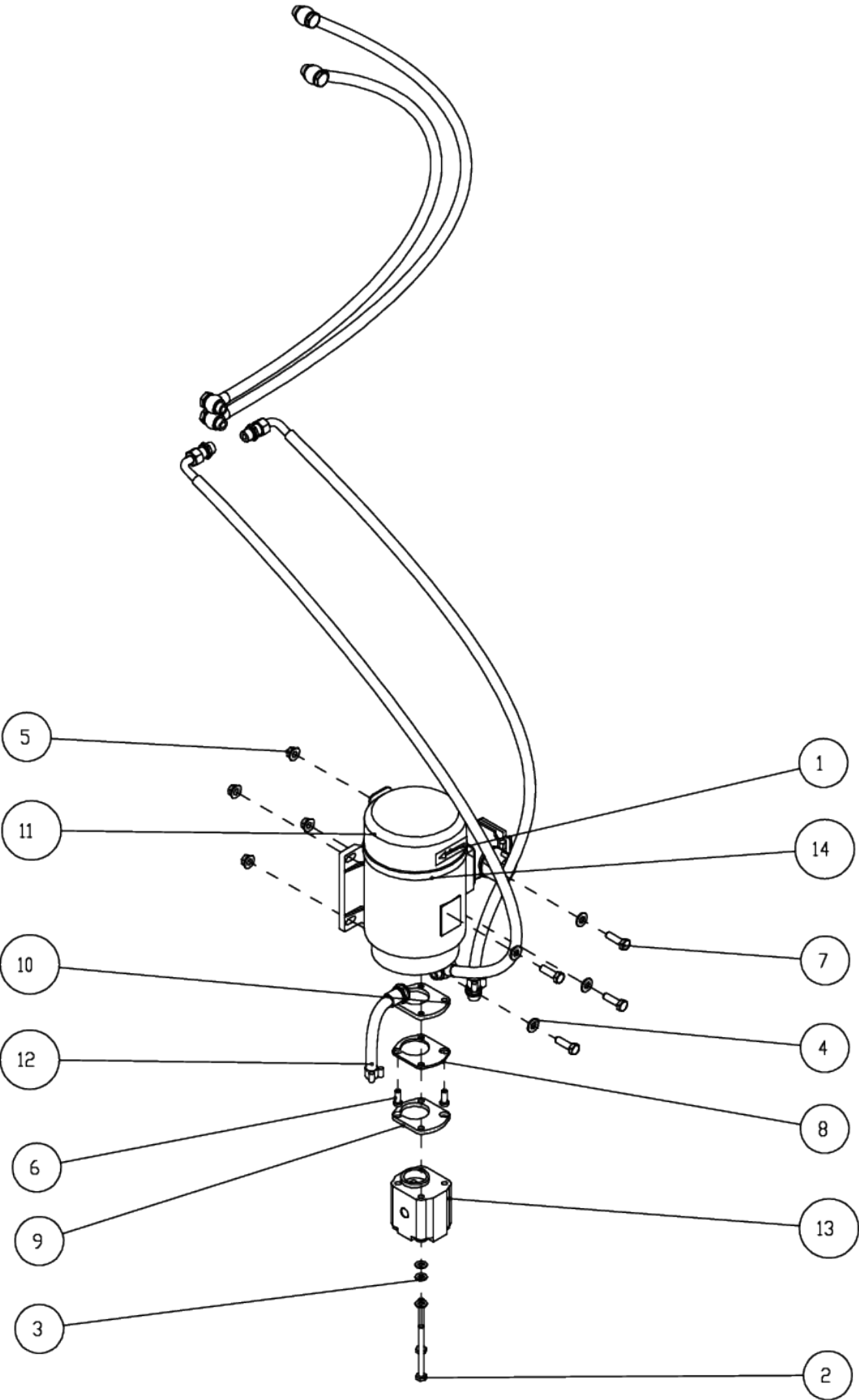
Pos.	Art. Nummer	Bezeichnung	Menge
1	ECR00014	Sechskantmutter M 12	2
2	VIS00045	Sechskantschraube M 12 x 45	2
3	FAB01863	Abschaltbügel	1

## HS 108/9 Tank



Pos.	Art. Nummer	Bezeichnung	Menge
1	BOU00016	Kunststoff-Tankdeckel 30 x 30	1
2	ECR00002	Sechskantmutter M 8	4
3	FAB01904	Bügel M 8 x 52 H 65	4
4	FAB01864	Tank	1

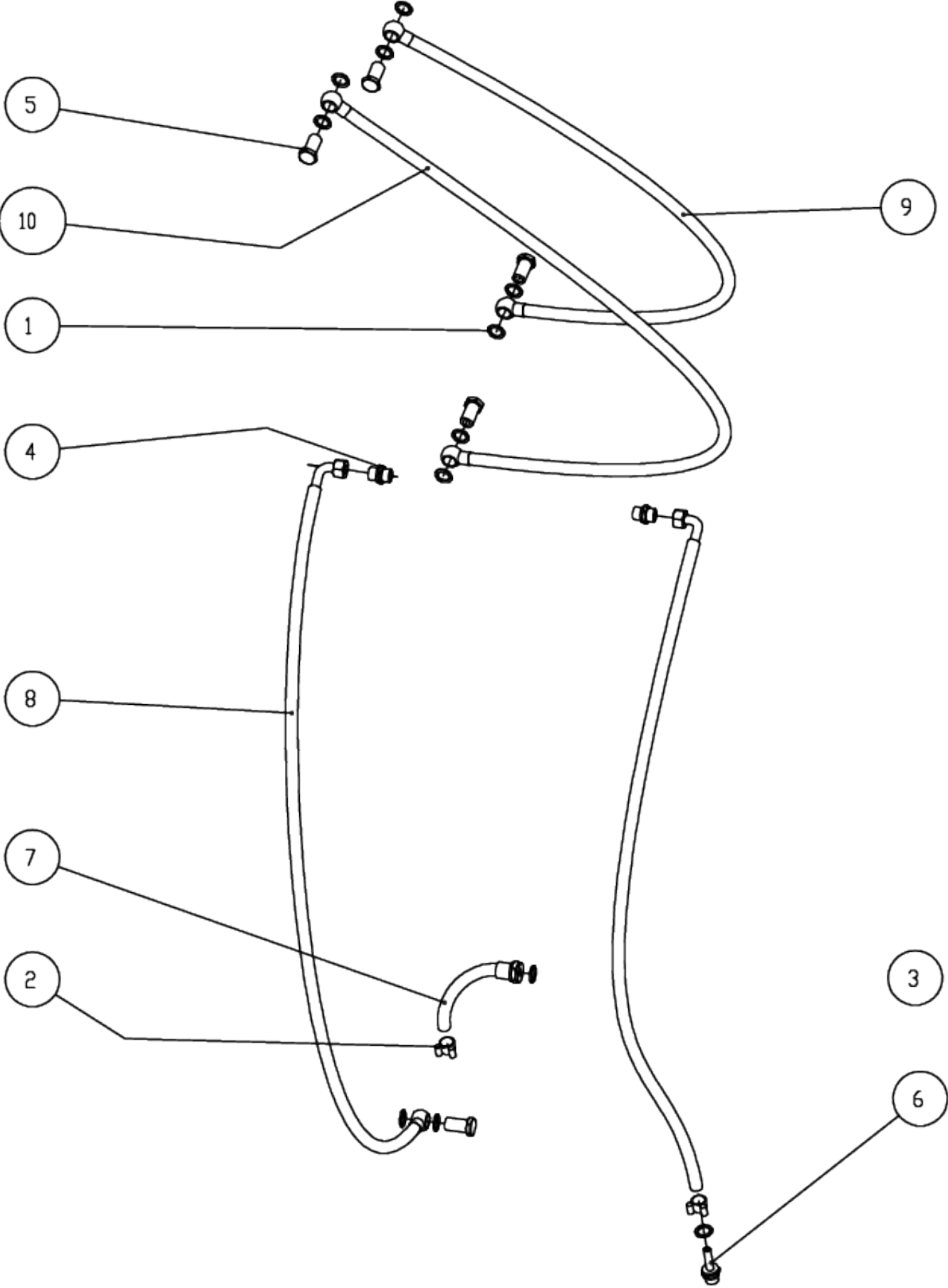
# HS 108/9 Motor-Pumpe



## HS 108/9 Motor-Pumpe

Pos./Art. Nummer	Bezeichnung	Menge
1	ETI00016 Aufkleber " Pfeil"	1
2	VIS00144 Sechskantschraube M 10 X 110	2
3	RON00001 Flachscheibe M 10	4
4	RON00002 Flachscheibe M 12	4
5	ECR00008 Sechskantmutter M 12	4
6	VIS00129 Schraube M 10 X 25	2
7	VIS00044 Sechskantschraube M 12 X 40	4
8	FAB01354 Distanzstück Elektromotor/Pumpe 4 mm	1
9	FAB01352 Distanzstück Elektromotor/Pumpe 8 mm	1
10	FAB01353 Distanzstück mit Gewinde Elektromotor/Pumpe 8 mm	1
11	MOT00018 Lüfterhaube für Motor HS 6/54, HS 6/107, HS 108/9	1
12	FLX00329 Satz Schlauch Dreiphasen	1
13	POM00033 Pumpe 11 Cc	1
14	MOT00030A Elektro-Motor 1500 U/Min 4 KW	1

**HS 108/9 Schläuche**





## HS 108/9 Schläuche

Pos./Art. Nummer	Bezeichnung	Menge
1	JOI00003 Dichtsatz BS 21	12
2	COL00010 Schlauchbinder 20-22	2
3	FLX00330 Schlauch LG 1480 ohne Mantel	1
4	UNI00004 Verbindungsstück 1/2-15L	2
5	VIS00072 Hohlschraube 1/2	5
6	INS00002 Einsatzteil 1/2 verzinkt	1
7	FLX00331 Schlauch LG 225 ohne Mantel	1
8	FLX00334 Schlauch LG 1520 mit Mantel	1
9	FLX00332 Schlauch LG 1200 mit Mantel	1
10	FLX00333 Schlauch LG 1340 mit Mantel	1







Maschinen  
Erzeugungs- und Handels- GmbH :: A- 4963 St.Peter/ Hart  
Tel.: 07722/84329 :: Fax.: 07722/68402  
verkauf@kienesberger.at :: Internet: www.kienesberger.at